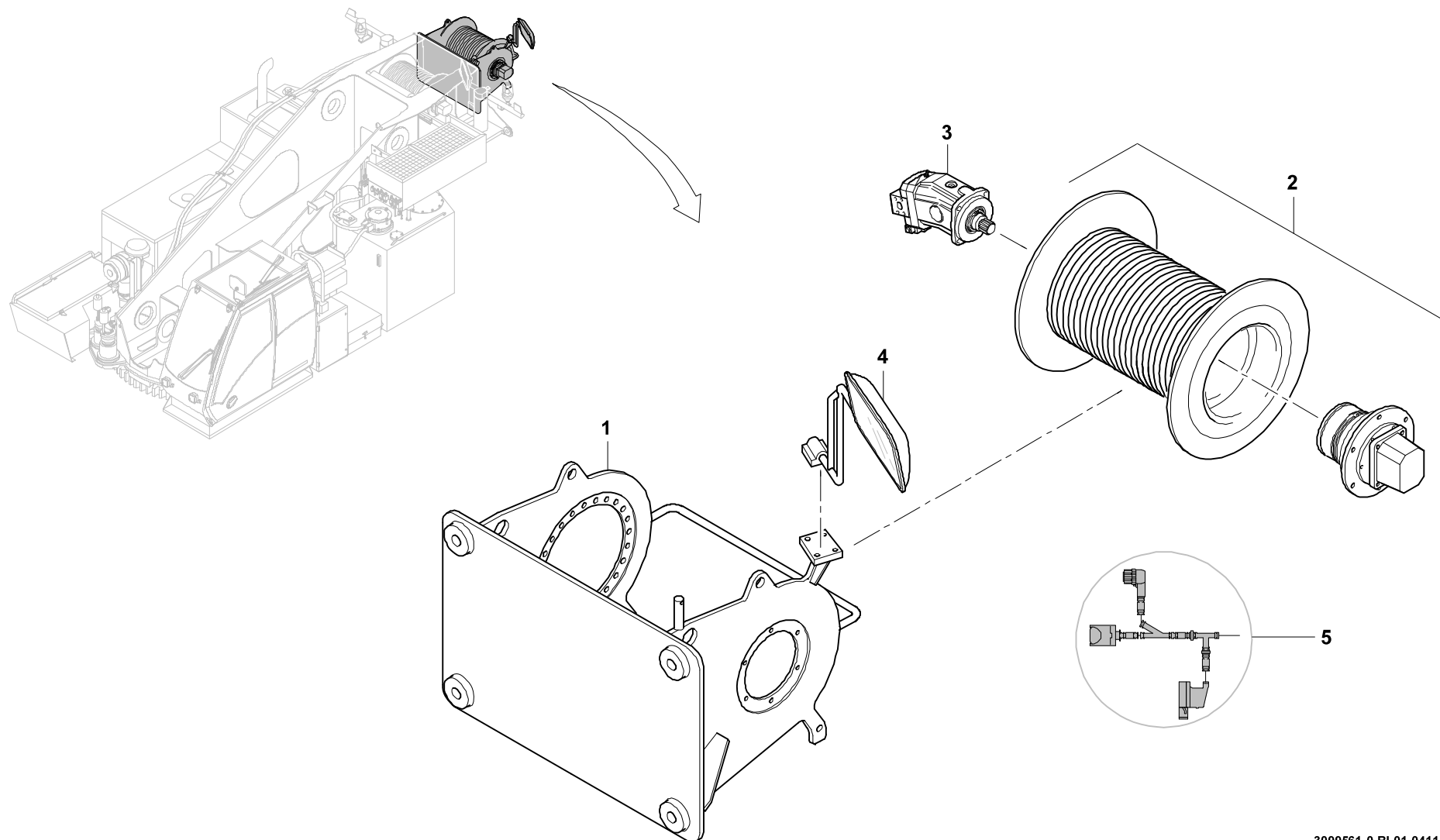


GROVEANBAU HILFSHUBWERK
ATTACHMENT, AUXILIARY HOISTBILDТАFEL
PICTORIAL DISPLAYGMK 5130
BE 770
G 000

04.11

3099561-ETL #

1/1



3099561-0-BL01-0411-5130